



KIRKEBLAD

Nr. Lyndelse Sogn

Dømmestrup, Freltofte, Nr. Lyndelse, Lumby og Søsted

30. årgang nr. 1. marts – september 2015



*Nyt fra menighedsrådet
Renovering af kirken
Det sker!*

*Bøger og film
Gudstjenester
Musik og sang*

*Københavns Drengekor
Zenobia
Konfirmation*

*Siden sidst
HUSK!
Kirkebil*

Nyt fra menighedsrådet

Kirken er talt op, ikke kun de 108 murankre, som I kan læse meget om i Jürgen Hansens artikel. Også kirkelige handlinger og begivenheder i 2014 er talt.

Biskop Tine Lindhardt har bedt alle de fynske menighedsråd tælle og indberette tal for kirkelige handlinger, handlinger hvor præsten bar den hvide præstekrave.

Min første tanke, da jeg så tallene var – og måske sagde jeg det højt: »Hold da op, det har været et travlt år«.

Tallene viser 104 kirkelige handlinger og 7165 mennesker.

De kirkelige handlinger er højmesse/gudstjeneste, 11 begravelser, 18 bisættelser, 4 vielser og 18 dåb.

Derudover har der været koncerter, og i Kirkesalen har der været foredrag, film, litteratur, kaffemik og flere andre ting.

Nu er et nyt år i gang, og foråret er lige foran os.

Lørdag den 11. april kommer Københavns Drengekor og fylder kirkerummet med sang og musik. Se andet sted i bladet, hvordan I kan købe billet til denne koncert.

Velkommen i kirke, også selv om den vil være pakket ind i stilads for at reparere de mange murankre.

På menighedsrådets vegne

Eva Lauritsen

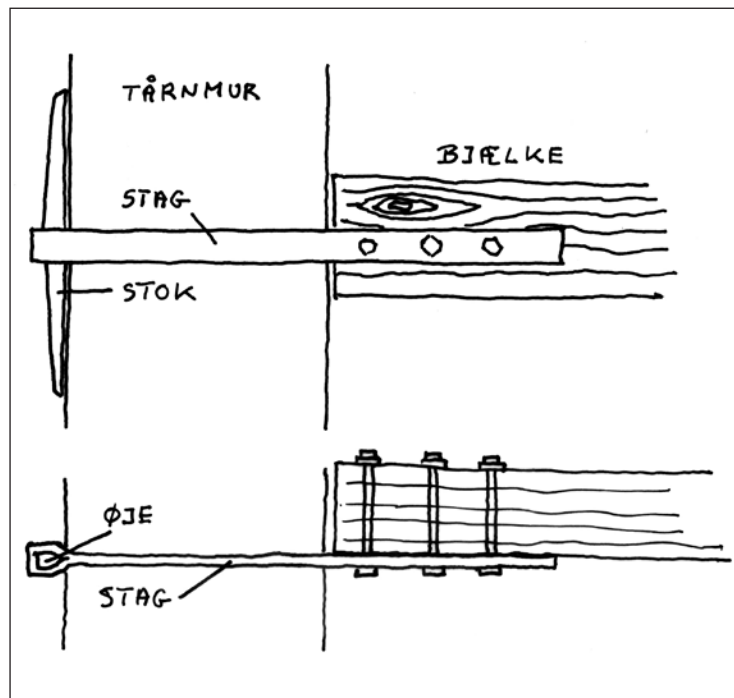


Årets konfirmander opfører stykket »Den barmhjertige burkklædte dame« ved KUP-gudstjenesten den 22. februar.

Renovering af kirken

Det ser nu ud til, at renoveringen af kirkens tårn bliver gennemført i 2015. Finansieringen er på plads, arkitekten har udarbejdet projektbeskrivelsen, og vi har fået høringssvarene fra den kgl. bygningsinspektør og fra Nationalmuseet. Godkendelsen fra Stiftsøvrigheden forventes også snart. Fremgangsmåden kan synes besværlig og tidskrævende, men vi skal huske på, at kirken er en meget gammel, historisk bygning, og at det er nødvendigt, at alle aspekter af restaureringen er tænkt godt igennem, så der ikke ødelægges noget, og for at der ikke bruges forkerte metoder og materialer. Derfor skal de forskellige instanser høres.

Tårnet har ifølge arkitekten 108 murankre til at holde sammen på tårnet. Et muranker består af et udvendigt stykke stål, som kaldes ankerstokken. Stokken er anbragt lodret og går gennem et øje på enden af et vandret stykke stål, som kaldes ankerstagnet. Staget er boltet til bjælkeenderne inde i tårnet (se tegning).



Typisk muranker bestående af ankerstok og ankerstag med øje. Ankeret er boltet fast til bjælke. Øverst: set fra siden, nederst: set fra oven.



Flere af ankrene er ved tårnmurens inderside rustet helt over. Det har man kunnet se i flere år. Det store spørgsmål har været, hvorledes ankrenes tilstand var inde i den ca. 1 m tykke mur. I 2014 blev syv repræsentative ankre derfor frihugget, for at arkitekten kunne se, hvor rustne ankrene var inde i muren. Det blev konstateret, at de syv ankre enten var rustet helt over eller var rustet så meget, at trækstyrken var væsentligt forringet. To af de syv ankre blev forsøgsvis renoveret. Stokken og øjet blev bevaret, og det meste af staget blev erstattet af nyt stål. Ankrene blev malet sorte og blev genmonteret. De to renoverede ankre kan let ses på henholdsvis sydsiden og vestsiden af tårnet.

De opnåede erfaringer viser, at de resterende 106 ankre alle skal frihugges, renoveres og genmonteres. Dette arbejde skal gøres i år. Det vil ske i flere etaper for ikke at svække tårnets sammenhængskraft for meget på en gang. Desuden skal træværket gennemgås og repareres, hvor det er nødvendigt. Endelig skal der laves forskellige mindre, udvendige reparationer ved tagryggens forskelling, og kirkens murværk skal efterses og repareres. Sluttelig bliver urskiven samt urets enlige viser på nordsiden af tårnet frisket op. Indvendig i tårnrummet skal en stor revne i tårnets nordvendte mur repareres. Når alt er færdigt i sensommeren 2015, skal hele kirken kalkes udvendig. Den blev senest kalket i 2009 og trænger i allerhøjeste grad til at blive kalket.

Arbejdet kommer til at strække sig over perioden fra foråret til sent på efteråret. I hele denne periode vil tårnet være omgivet af et stillads. Dette vil dog ikke forhindre, at kirken forbliver åben og bliver brugt som hidtil. På et tidspunkt bliver der etableret en midlertidig støvvæg ved tårnafsnittet i forbindelse med udbedringen af revnen i tårnmuren, men denne del af arbejdet bliver først sat i gang efter forårets konfirmationer og de store arrangementer i forårsmånederne, der omtales andetsteds i kirkebladet.

På kirke- og kirkegårdsudvalgets vegne

Jürgen Hansen

DET SKER!

Lørdag den 11. april kl. 15.00. Københavns Drengekor i Nr. Lyndelse Kirke.

Musik på Midtfn arrangerer koncert i samarbejde med Nr. Lyndelse Kirke, Vennekredsen omkring Carls Niensens Barnedoms hjem og musikforeningen Musik på Midtfn.

Entré: 100 kr.

Forsalg af billetter: Billetter kan købes hos Expert i Ringe og hos kasserer John Sørensen, Skolegyden 19, Nr. Søby, tlf: 20 20 78 68 fra den 1. marts.

Se mere om Københavns Drengekor under **Musik og sang.**

2. pinsedag mandag den 25. maj kl. 11.

Friluftsgudstjeneste i Sønder Nærrå præstegårdshave, Kirkevej 20, 5792 Årslev.

Efter gudstjenesten er der frokost i det grønne. Medbring madkurv og stol!

I tilfælde af regnvejr holdes gudstjenesten i Sønder Nærrå Kirke, og frokosten indtages i Kirkeladen.

Der vil være mulighed for at deltage i folkekoret. Se mere under **Musik og sang.**



Grundlovsdag fredag den 5. juni kl. 14.30 i Kirkesalen, Nr. Lyndelse Præstegård, Albanivej 15, 5792 Årslev.

Grundlovsdag vil stå i **Carl Niensens** tegn. Årets grundlovstaler er tidligere sognepræst **Torkild Thaning**. Efterfølgende er der Carl Nielsen-koncert med **Charlotte Thaning** ved klaveret. Menighedsrådet er vært ved en kop kaffe med kage. Øl og vand kan købes.

Lørdag den 20. juni kl. 9.30 – ca. 17.00: Sognetur til Faaborg og Horne.

Kl. 9.30 er der afgang fra præstegården i Nr. Lyndelse. Vi kører til Faaborg, hvor vi besøger malerimuseet med introduktion og guidning ved Jytte Hansen og Ole Philip Hansen. Herefter spiser vi frokost i Det Hvide Pakhus.

Frokosten består af brød, rejer, laks, rødspættefilet samt lun mørbradbøf med champignon.

Man skal selv betale drikkevarer.

Dernæst går turen til Horne Kirke, hvor vi bliver vist rundt. Horne kirke er en af Danmarks 7 rundkirker, og dens fornemme interiør er præget af Eckersberg og Thorvaldsen. Derefter kaffe ved bussen, inden vi kører hjem. Pris: 125 kr. pro persona.

Turen sker i samarbejde med Kaffemik, og man kan tilmelde sig personligt ved formiddagens Kaffemik onsdag den 20. maj. Herefter tilmelding pr. e-mail til sognepræst Mette Behrndtz: mbb@km.dk eller pr. telefon: 65 90 26 63.

Betalingen foregår i bussen.

Fredag den 29. maj kl. 19.30 i Nr. Lyndelse Kirke: Koncert med trioen **Zenobia**. Se mere under musik og sang.

Torsdag den 22. oktober får vi besøg af **Naser Khader** i Kirkesalen. Mere herom i næste nummer af Kirkebladet.

HUMLEHAVENS VENNER afholder café **fredag den 24. april kl. 14** med **Harmonikagruppen** med kor samt **tirsdag den 9. juni kl. 14.30** med **Optimisterne**.

Kaffemik

Hver onsdag i ulige uger holdes der kaffemik i Kirkesalen fra kl. 10.00 til kl. 11.30. Der vil således være kaffemik på følgende onsdage:

- 11. marts Sognepræst Karin Hasling, »Fra shippingman til præst«
- 25. marts Hygge og snak
- 8. april Sange af Lisbeth Smedegaard Andersen v/Ulla Poulsen
- 22. april Årslev Harmonika Gruppe
- 6. maj Vi gør os klar til årets sognetur!
- 20. maj Sognepræst Birte Jacobsen, »Carl Nielsen«



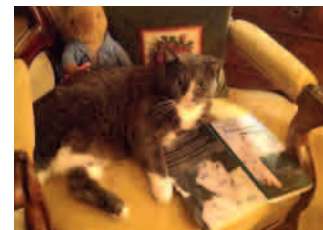
Efter sommerferien er der igen Kaffemik fra onsdag den 9. september.

Det koster 20 kr. for kaffe og brød. Ofte vil arrangementet indbefatte et aktuelt og/eller spændende foredrag af ca. 2-3 kvarters varighed.

BØGER OG FILM

Litteraturkredsen

Litteraturkredsen mødes i Kirkesalen, og det er hver gang kl. 19.30.



Mandag den 20. april 2015:

Herbjørg Wassmo: Et glas mælk, tak. 2007.

Torsdag den 21. maj 2015: K. M. Baldursdóttir: Fra hus til hus. 1997. (Denne aften vælges der nye bøger.)

Tirsdag den 18. august 2015: Selma Lagerlöf: Jerusalem. 1902.

Mandag den 14. september 2015: A-C Riebnitzsky: Forbandede yngel. 2013.

Karen Dreyer Jørgensen tlf. 21 76 77 30

Inge Filt tlf. 65 90 17 46

Filmklubben

Torsdag den 16. april 2015: Vejen til frihed.

Tirsdag den 19. maj 2015: En god film.

Tirsdag den 16. juni 2015: Sognetursfilm.

Tirsdag den 25. august 2015: Vi starter efterårssæsonen med en overraskelse.



Onsdag den 16. september 2015: The Grand Budapest Hotel.

Onsdag den 7. oktober 2015: Om guder og mænd. (Denne aften vælges nye film.)

Onsdag den 11. november 2015: En rigtig god film.

Torsdag den 10. december 2015: Juleafslutning.

Som altid er der en lille servering efter filmen og mulighed for diskussion. Prisen er 50 kr. pr. halvår. Filmene vises i Kirkesalen, og det er hver gang kl. 19.00.

Bodil Andersen tlf. 65 90 18 96



FOLKEKIRKEN

GUDSTJENESTER



FOLKEKIRKEN

Marts29. 16.00 *Mette Behrndtz* Palmesøndag (Matt 21,1-9)**April**2. 19.30 *Mette Behrndtz* Skærtorsdag (Matt 26,17-30)3. 10.00 *Mette Behrndtz* Langfredag Liturgisk5. 10.00 *Mette Behrndtz* Påskedag (Mark 16,1-8)6. 10.00 *Mette Behrndtz* 2. påskedag (Luk 24,13-35)12. 10.00 *Mette Behrndtz* 1. s. e. påske (Joh 20,19-31)19. 11.30 *Birte Jacobsen* 2. s. e. påske (Joh 10,11-16)26. 19.30 *Mette Behrndtz* 3. s. e. påske (Joh 16,16-22)**Maj**1. 9.30/11.15 *Mette Behrndtz* Bededag

Konfirmationer

3. 10.00 *Mette Behrndtz* 4. s. e. påske (Joh 16,5-15)10. 10.00 *Mette Behrndtz* 5. s. e. påske (Joh 16,23b-28)

Børnekoret medvirker

14. 10.00 *Mette Behrndtz* Kristi Himmelfart (Mark 16,14-20)17. 11.30 *Birte Jacobsen* 6. s. e. påske (Joh 15,26-16,4)24. 10.00 *Mette Behrndtz* Pinsedag (Joh 14,22-31)25. 11.00 *Friluftsgudstjeneste* 2. pinsedag (Joh 3,16-21)31. 19.30 *Jens Buchwald Andersen* Trinitatis (Joh 3,1-15)**Juni**7. 10.00 *Mette Behrndtz* 1. s. e. trin (Luk 16,19-31)14. 10.00 *Mette Behrndtz* 2. s. e. trin (Luk 14,16-24)21. 11.30 *Birte Jacobsen* 3. s. e. trin (Luk 15,1-10)28. 19.30 *Mette Behrndtz* 4. s. e. trin (Luk 6,36-42)**Juli**5. 10.00 *Mette Behrndtz* 5. s. e. trin (Luk 5,1-11)12. 11.30 *Birte Jacobsen* 6. s. e. trin (Matt 5,20-26)

19. Ingen

26. 19.30 *Mette Behrndtz* 8. s. e. trin (Matt 7,15-21)**August**2. Meddeles senere *Jens Buchwald Andersen* 9. s. e. trin (Luk 16,1-9)9. 10.00 *Mette Behrndtz* 10. s. e. trin (Luk 19,41-48)16. 10.00 *Mette Behrndtz* 11. s. e. trin (Luk 18,9-14)23. 10.00 *Mette Behrndtz* 12. s. e. trin (Mark 7,31-37)30. 19.30 *Mette Behrndtz* 13. s. e. trin (Luk 10,23-37)**September**6. 10.00 *Mette Behrndtz* 14. s. e. trin (Luk 17,11-19)

Konfirmandindskrivning

13. 10.00 *Mette Behrndtz* 15. s. e. trin (Matt 6,24-34)

Høstgudstjeneste

MUSIK OG SANG

Som det er blevet tradition afholdes også i år i Midtjylland Provsti en fælles friluftsgudstjeneste – med mulighed for at deltage i **folkekoret**.

Friluftsgudstjenesten finder sted **2. pinsedag den 25. maj kl. 11.00 i Sønder Nærá præstegårdshave, Kirkevej 20, 5792 Årslev.**

Koret øver en enkelt aften forud for gudstjenesten. Enhver, der har lyst til at synge, er velkommen til at være med i dette kor. Der er **øve**-aften for koret torsdag den 21. maj kl. 19-21 i Kirke-laden, Kirkevej 20, 5792 Årslev.

Tilmelding til folkekoret: senest onsdag den 29. april til organist Ulla Poulsen, tlf: 20 32 01 52 eller pr. mail: up@hoerlyckjessen.dk

Koncert med Københavns Drengenor
Lørdag d. 11. april kl. 15.00 synger Københavns Drengenor i Nr. Lyndelse Kirke.

Københavns Drengenor består af 60-80 veluddannede drengesangere og 30 professionelle mandskorsangere.

Dreng fra 3. og 4. klasse med specielt gode sangstemmer og med stor musikalitet udpeges på de københavnske folkeskoler og friskoler og får tilbuddet om at blive overført til Sankt Annæ Gymnasium, Københavns Kommunes sangskole. Her modtager de daglig stemmetræning, sangundervisning, undervisning i musikteori og musikhistorie. I løbet af de få år, inden stemmerne går i overgang udvikler drengene en fantastisk stemmebeherskelse, kordisciplin og repertoirekendskab.

Koret er berømt for sin enestående vellyd, som bygger på mange hundrede års kirkelig drengekorstradition. Korets repertoire er overvejende klassisk kormusik fra de ældste tider over danske sange til vore dages nyere kompositionsmusik. Københavns Drengenor hører til et af Europas fineste drengekor på linje med Wienersängerknaben m.fl. Drengekoret optræder over hele verden. En måned efter koncerten på Fyn tager koret til New Zealand, hvor koret skal give en lang række koncerter.

Koncerten i Nr. Lyndelse Kirke arrangeres af Nr. Lyndelse Kirke, Vennekredsen omkring Carls Nielsens Barndomshjem



Musik på Midtjylland
præsenterer i samarbejde med
Nr. Lyndelse Kirke og
Vennekredsen omkring Carl Nielsens Barndomshjem
Københavns Drengenor
Nr. Lyndelse Kirke
Lørdag den 11. april 2015 kl. 15.00
En del af Carl Nielsens fejrtagen

Pris: 100 kr.
Billetter kan købes hos
Expert i Ringø eller hos
John Sørensen
Skolegyden 19
Nr. Søby
5792 Årslev
Telefon: 20207868

KØBENHAVNS DRENGEKOR
KONGELIGE KANTORI

Sponsor: Nr. Lyndelse Kirke

og musikforeningen Musik på Midtjylland. Koncerten er et led i de mange arrangementer, som afholdes i 2015 i anledning af 150-året for Carl Nielsens fødsel. Der vil derfor også ved denne koncert blive sunget kormusik af Carl Nielsen, bl.a. de tre motetter op. 55. Fra dyb fortvivelse til jubel og lovprisning folder disse tre korværker sig ud med en kraft, som gør dem til noget af den ypperste musik Carl Nielsen skrev. Der venter tilhørerne en stor oplevelse i Nr. Lyndelse Kirke d. 11. april!



Entré: kr. 100,-

Forsalg af billetter: Billetter kan købes hos Expert i Ringe og hos Kasserer John Sørensen, Skolegyden 19, Nr. Søby, mobil 20207868 fra den 1. marts.

Onsdag den 20. maj kl. 19.30-kl. 20.20:

Traditionen tro inviteres også i år til **forårskoncert med kirkens børnekor og Nr. Lyndelse Koret**. Der bliver lejlighed til at høre, hvad der er arbejdet med i årets løb.

I koncerten indgår fællessange og salmer, så alle kan være med til at synges foråret ind.

Koncert med trioen Zenobia I Nr. Lyndelse Kirke fredag den 29. maj kl. 19.30. Trioen fremfører danske salmer og sange – også i nye arrangementer. Se mere her: www.zenobia.nu

Kor

Kirkens kor slutter denne sæson med forårskoncerten **onsdag den 20. maj**. (Se ovenfor).

Både **Børnekoret og Nr. Lyndelse Koret** starter igen efter sommerferien **onsdag den 26. august** i Kirkesalen, hvor nye sangere er meget velkomne i begge kor.

Børnekoret øver hver onsdag kl. 16.15-kl. 17.15.

Nr. Lyndelse Koret øver hver onsdag kl. 17.30-kl. 18.30.



Fortløbende altergang ved KUP-gudstjenesten den 22. februar. KUP står for Kirke, Ungdom, Præst.

Konfirmation:

Årets konfirmander ved konfirmationen St. Bededag, fredag den 1. maj

Kl. 9.30 konfirmeres fra Nr. Lyndelse Friskole

Ann Sofie Seerup Jørgensen
Anton Anders Lundsgaard
Caroline Mathilde Aadal
Larsen

Emma Hammershøj Ruus
Frederik Riis Ebbesen
Johanne Duus Søndergaard

Josefine Schack
Julie Aros Holm
Mads Vraa

Maja Lund Larsen
Maja Munk Holm
Nicolai Heiberg Horvath

Oliver Christian Lund
Bruntse Pedersen
Oliver Kremmer Skammelsen
Pernille Sofie Vest

Sidse Berens Grundtvig
Sille Winther Rudolfsen
Thorkild Kappel

Victor Højlund Petersen
William Alexander Jensen

Kl. 11.15 konfirmeres fra Carl Nielsen Skolen 7.A.

Casper Rødsgaard Hansen
Julie Andersen
Mads Linnebjerg Skyttegaard
Nicklas Johansen

Oliver Damsgaard Jensen
Sabrina Dahl Pedersen
Sebastian Lynggren Nissen
Pedersen

Sarah Ruager Boysen
Sofie Ransborg Nielsen
Sofie Røsling

7.B.

Cecilie Bäcklund Andersen
Emilie Agerbo Kalmar
Petersen

Katrine Tougaard Kristensen
Laurits Reuter Knudsen
Lorentz Ploug Schreiber

Maja Aastrup Jakobsen
Marc Black Petersen
Mathias Nielsen

Matthias Madsen
Sander Bang Zeulner
Tim Berg Schmidt

og
Nicolaj Lois Bonde
Nicolaj Vladislav Holm
Kronstedt

Siden sidst

Døbte:

Bertil Egelykke-Milandt
Katrine Tougaard Kristensen
Valdemar Vito Lund Pedersen
Marie Lillelund Halkier

Viede:

Ghita Bøgetoft Hansen og
Jakob Johannessen

Døde:

Johanne Marie Skov
Edith Marie Jensen
Kirsten Rasmussen
Lilly Ragnhild Nielsen
Arne Møller
Werner Valdemar Angelo
Pedersen
Grethe Bodil Lumby
Henriksen

ADRESSER

Sognepræst

Mette Behrndtz
Albanivej 15, Nr. Lyndelse
Tlf. 65 90 26 63
Mail: mbb@km.dk

Graver

David Bøgetoft
Tlf. 24 60 35 38
Mail: kirkegaarden@hotmail.dk
(Træffetid på kontoret tirsdag-fredag
kl.11.30-12.00, på telefonen kl. 8.00-16.00.)

Organist

Ulla Poulsen
Tlf. 20 32 01 52
Mail: up@hoerlyck-jessen.dk

Kirkesangere

Henning Nissen
Tlf. 66 19 24 40

Liselotte Flyborg
Tlf. 53 20 24 09



Formand

Eva Lauritsen
Tlf. 65 90 17 08
Mail: efla@mail.dk

Næstformand samt fmd. for Præstegårds- udvalg, sekretær

Lis Petersen
Tlf. 65 90 15 84
Mail: lida@aarslevnet.dk

Formand for Kirke- og kirkegårdsudvalg

Jürgen Hansen
Tlf. 65 95 93 41
Mail: jurgenhansen@mail.dk

Kirkeværge og kontaktperson

Bodil Andersen
Tlf. 65 90 18 96
Mail: bodil.andersen@dadlnet.dk

Forretningsfører

Dorrit Jensen
Slotsalléen 7, Diernæs
5600, Faaborg
Tlf. 62 61 07 89 / 22 72 47 50
Mail: dj@dj-regnskab.dk

Kasserer

Elisa Rasmussen
Tlf. 66 16 99 22
Mail: e@bertlov.dk

Fmd. for Kulturudvalg, Kirkeblad

Karen Dreyer Jørgensen
Tlf. 21 76 77 30
Mail: karendj@post4.tele.dk

Menighedsrådsmedlem

Folke Bové
Tlf. 31 32 76 42

HUSK!

Menighedsrådsmøder

Menighedsrådsmøder
Onsdag den 8. april kl. 19.30
Tirsdag den 12. maj: skovvandring kl.
17.00 (for enden af Dømmestrupvej), der-
efter menighedsrådsmøde kl. ca. 19.00 i
Kirkesalen.
Onsdag den 3. juni kl. 19.30. 1. behand-
ling af budget 2016.
Onsdag den 12. august kl. 19.30
Tirsdag den 22. september kl. 19.30

Kirkebil

Kirkebilen er et gratis tilbud til alle, der
har svært ved selv at komme til gudstje-
neste i Nr. Lyndelse Kirke. Senest dagen
i forvejen bestilles kirkebilen ved at kon-
takte Ferritslev Taxi: tlf. 65 98 11 22.

Næste kirkeblad udkommer i den første uge af september.